

Innovationscenter  
for Økologisk Landbrug

# Skovlandbrug: Tilskudsmuligheder, herunder frugt-/bærtillæg Regler for køb af planter



Birgit Ingvorsen, Cand. Agro. chefkonsulent, regler og tilskud

+45 23 74 37 98 | [biin@icoel.dk](mailto:biin@icoel.dk)



Fonden for **økologisk landbrug**

# Emner



Tilskud til skovlandbrugssystemer

Grundbetaling (GB) og økologisk arealstøtte (ØA-BIO)

Nye afgrødekoder for skovlandbrug

Økologisk arealstøtte (BIO) og frugt-bærtillæg

Godkendte frugt/bær-afgrøder og krav til plantetal

Regler for køb af planter I OrganicXseeds





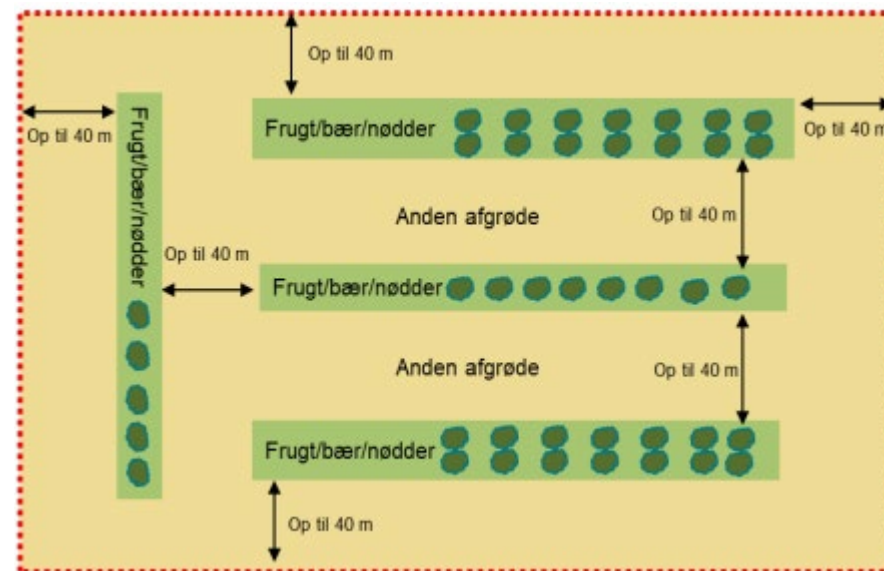
# Regler for tilskud til skovlandbrug i 2023

- CAP-reformen åbner for nye muligheder for skovlandbrug fra 2023
- Begrænset til rækkesystemer med frugt-, nødde- og bærbuske og -træer i kombination med mindst én anden afgrøde – dog ikke lavskov eller brak
- Se mere om regler og tilskud til skovlandbrug på [lbst.dk](http://lbst.dk)
- [Grundbetaling og tilskudsberettigede arealer 2023 \(lbst.dk\)](http://lbst.dk)



# Skovlandbrug som er støtteberettigede til Grundbetaling og Økologisk arealstøtte

- Etableret som plantage i rækker med frugt-, nødde- og bærbuske og mere end 100 træer pr. ha af arter fra artslisten – gerne i blanding.
- Maks. tre rækker i et bælte.
- Opfylder aktivitets- og afstandskrav mellem rækkerne (maks. 40 m ved parallelle rækker).
- Kan kombineres med f.eks. korn, grønsager eller græs, og med dyrehold.



# Aktivitetskrav for arealer med skovlandbrug



- Vedligeholde træer og buske i en god plantagemæssig stand, der sikrer, at træerne og buskene ikke hæmmes væsentligt af ukrudt og opvækst af buskads
- Max 100 andre træer eller buske pr. ha af en højde på mere end 1 meter.
- Klynger af træer og buske under 100 m<sup>2</sup>. På permanent græs dog op til 500 m<sup>2</sup>.
- Kan kombineres med ikke-produktive elementer f.eks. småbiotoper.
- Småbiotoper kan enten udlægges under grundbetalingen, med ekstra tilskud under bio-ordningen biodiversitet & bæredygtighed eller bruger i opfyldelsen af 4 pct. kravet under GLM 8.



# Nye afgrødekoder for skovlandbrug

Kode	
482	Skovlandbrug med permanent græs
483	Skovlandbrug med græs i omdrift
484	Skovlandbrug med omdriftsafgrøder f.eks. korn eller grøntsager
485	Skovlandbrug med permanente afgrøder f.eks. rabarber eller asparges
487	Skovlandbrug, ikke støtteberettiget



# Godkendte træer og buske med frugt, bær og nødder på arealer med skovlandbrug (ved GB og ØA-basis)

- Alle arter inden for Prunuslægten (f.eks. blomme, kirsebær, kræge, slåen), dog ikke glansbladet hæg.
- Blåbær
- Brombær
- Bærmispel
- Hassel
- Havtorn
- Hindbær
- Hjertenød
- Hunderose
- Hyld
- Japan Kvæde
- Kastanje (ægte) – bemærk, der er ikke krav om podede planter
- Morbær
- Pærer
- Ribs
- Rønnebær
- Solbær
- Stikkelsbær
- Surbær
- Tranebær
- Trækvæde
- Tyttebær
- Valnød (almindelig) – bemærk, der er ikke krav om podede planter
- Vindrue eller spisedrue
- Æble





## Økologisk arealstøtte – nye støttesatser under bioordningen

- Ud over Grundbetaling ca. 1.900 kr. pr. ha
- Økologisk arealstøtte:
  - Basis ca. 870 kr. pr. ha
  - N-tillæg ca. 650 kr. pr. ha
  - Frugt/bær tillæg ca. 4.000 kr. pr. ha
  - Omlægningstillæg ca. 1.600 kr. pr. ha til alle nye marker
- Krav om økologisk drift i **hele kalenderåret** - 1/1 til 31/12
- Krav om økologisk drift i **5 kalenderår** ved udbetaling af omlægningstillæg i 2 år

Alle, der søger,  
får støtte  
Udbetaling kan  
variere +/- 10 pct.  
Evt. mere



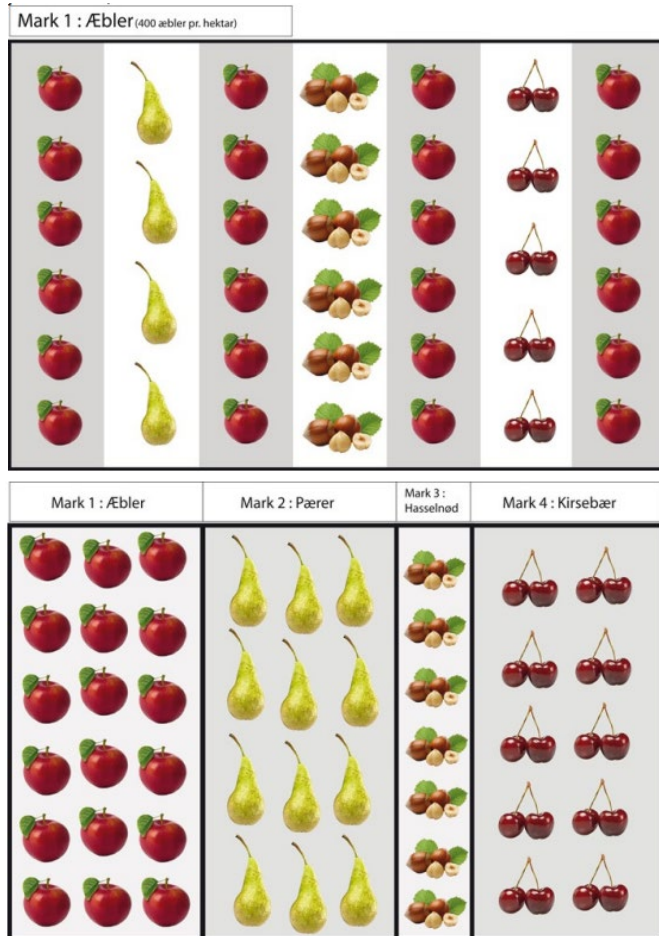
# Økologisk arealtilskud – eksisterende 3- og 5-årige tilsagn

- Fortsætter – og udløber senest i 2025
- Der kan søges om at tilføje nye frugt/bær tillæg fra 3. juli 2023 til 29. september 2023 – til udbetaling i 2024



Foto: Janni Granger

# Frugt- og bærtillæg betyder en række krav og betingelser



- Arealet skal være sammenhængende og mindst 0,3 ha.
- Arter skal være godkendte jf. artsliste.
- Minimum antal træer/buske pr. ha skal overholdes til enhver tid for hver art.
- Planterne skal være jævnt fordelt over hele marken.
- Driften skal være plantagemæssig med veldefinerede rækker og maks. 10 m mellem rækkerne.
- Kombination med dyr er tilladt, så længe frugt-/bærproduktion er det primære.
- Samdyrkning af forskellige arter er tilladt, men minimum én art skal opfylde mindstekravet til plantetal pr. ha. – ellers skal marken deles op.





# Godkendte frugt/bær-afgrøder og krav til plantetal ved frugt/bær-tillæg



Foto: Tomas Fibiger Nørfelt

Afgrødekode	Afgrøde	Mindste plantetal pr. ha
489	Havtorn	1.200
490	Hassel, træ	225
491	Storfrugtet tranebær	20.000
492	Tyttebær	30.000
493	Surbær	1.500
494	Japansk kvæde	600
495	Morbær	400
509	Trækvæde	400
513	Jordbær	20.000
514	Solbær	1.500
515	Ribs	1.500
516	Stikkelsbær	1.500
517	Brombær	1.200
518	Hindbær	2.000
519	Blåbær	1.500
520	Surkirsebær uden undervækst af græs	300
521	Surkirsebær med undervækst af græs	300
522	Blomme	400
523	Blomme	400
524	Sødkirsebær uden undervækst af græs	400
525	Sødkirsebær med undervækst af græs	400
526	Hylde	600
527	Hassel	600
528	Æbler	400
529	Pærer	400
530	Vindrue	1.500
534	Hyben	1.500
535	Bærmispel	1.200
536	Spisedruer	1.500
537	Valnød (almindelig) podede planter	100
538	Kastanje (ægte) podede planter	100



# Regler for køb af planter i OrganicXseeds

Særlige regler for frugttræer og bærbuske



# Plantning på økologiske arealer = alle arealer, der er påbegyndt omlægning

- Økologiske planter – både til produktion og alle andre formål
- Er de ikke tilgængelige i en egnet sort – så kan der søges om "individuel tilladelse" til at plante ikke-økologiske
- [www.organicxseeds.dk](http://www.organicxseeds.dk)

Søgeresultat Menu

Tilgængelig fra: Avlsmetode Forening  
Status for planteformeringsmateriale

Søg efter Afgrøde: Valnød

Arter	Videnskabeligt navn	Tilbud		
Valnød	Juglans regia	4 <span>Historik</span>		
Sortsgruppe	Tilbud	Klassifikation		
Vegetativ	4	Individuel tilladelse		
Sort, Selektion	Tilbud	Kan leveres til		
1247	1			
BG	1			
Chandler	1			
Geisenheimer	1			
Leverandør	Konverteringsvarer Modtagelse	Type af frø	Frøkvalitet	Status
Fair Trees APS		To år gammelt træ	Certificeret plantemateriale	Økologisk
Kan leveres til en_GB				

Vis også ikke-tilgængelige tilbud

**Juridisk**  
Rådets Forordning (EC)  
Rapporter om dispensationer

**Hjælp**  
Hjælpe med tilmelding  
Tilmelding

**Information**  
Kontakt  
Juridisk information  
Information til frøleverandør

**FiBL**

# Planteformerings-materiale af frugt, bær eller nødder

- Frugttræer/bærbuske bør bestilles i rimelig tid = mindst 1 år før plantning
- Er sorterne ikke tilgængelige, skal man som udgangspunkt anvende en lignende sort
- Hvis du mangler enkelte træer, eller skal omplante f.eks. på grund af sygdomme eller vejrforhold, kan du søge om individuel tilladelse til brug af ikke-økologisk planteformeringsmateriale, hvis ingen leverandører kan levere økologisk planteformeringsmateriale inden for den ønskede tidshorisont
- Tilladelsen gives kun individuelt og for én sæson ad gangen

# Ansøgning om individuel tilladelse skal indeholde:

- Hvornår du ønsker at udskifte planteformeringsmaterialet
- Hvor stor andel af den enkelte sort, som du ønsker at udskifte
- Hvorfor har du behov for udskiftning af planteformeringsmaterialet.  
Angiv begrundelse f.eks. sygdom, oversvømmelse, haglskade

Innovationscenter  
for Økologisk Landbrug

Læs mere på [icoel.dk](http://icoel.dk)

Tilmeld dig vores nyhedsbrev og følg os på Facebook, LinkedIn og YouTube





## Lavskovsarealer/-arter kommer ikke ind under regler for skovlandbrug



Foto: Tomas Fibiger Nørfelt

- Er kun støtteberettigede til GB og ØA, hvis alle regler for lavskovsarealer er opfyldt
- Kun godkendte arter ift. artsliste (afgrødekode 591, 527, 594, 592 og 599).
- Minimum antal træer/buske pr. ha for hver art skal overholdes – 8000 planter pr. ha – gælder også ved blandet beplantning. Poppel i renbestand dog 1000 træer pr. ha.
- Arealet skal mindst være 0,3 ha i alt og alle steder mindst 7,5 m bredt.
- Træerne skal stævnes mindst hvert 10. år – dog hvert 20. år for poppel.
- I poppelskove må der maksimalt være 400 spredte træer eller buske pr. ha af andre arter, som er mere end 1 meter høje. Disse træer af andre arter må ikke stå i klynger.
- I alle andre lavskove må der maksimalt være 100 spredte træer eller buske pr. ha af andre arter, som er over 1 meter i højden. Disse træer af andre arter må ikke stå i klynger.

